



CM JUNIOR PROMOCIÓ REGLAMENT ESPORTIU I TÈCNIC

ARTICLE 1. REGLAMENT ESPORTIU, ÀMBIT D'APLICACIÓ

1.1. El present Reglament Esportiu és d'aplicació a la Copa de Catalunya de CM Junior Promoció, a les seves categories i a les proves que la componen.

ARTICLE 2. OBLIGACIONS I CONDICIONS GENERALS

2.1 La Federació Catalana d'automobilisme, en endavant FCA, estableix per enguany les següents Copes i Trofeus de Catalunya de CM Júnior Promoció.

- Copa de Catalunya de CM Júnior Promoció
- Trofeu de Catalunya de CM Júnior Promoció

2.2 Seran d'aplicació per ordre de prelación:

- a) Les Prescripcions Comunes als Campionats, Copes i Trofeus de Catalunya per enguany.
- b) El present Reglament Esportiu.
- c) El Reglament Esportiu del Campionat de Catalunya de Muntanya.
- d) El Reglament Particular de cada prova.

El CEI serà d'aplicació amb caràcter prioritari en els aspectes Generals, de procediment, reclamacions i apel·lacions.

Qualsevol possible contradicció entre algun d'aquests documents, es resoldrà aplicant el de més alta jerarquia

ARTICLE 3. PROVES PUNTUABLES

3.1 Les proves puntuables per la Copa de Catalunya CM Junior Promoció seran les establertes pel Calendari Esportiu de la FCA i que puntuïn pel Campionat de Catalunya de Muntanya.

ARTICLE 4. NORMES A COMPLIR PER LES PROVES

4.1 Serà d'aplicació l'article 5 del Reglament Esportiu del Campionat de Catalunya de Muntanya d'enguany.

ARTICLE 5. ASPIRANTS ADMESOS

5.1 Serà d'aplicació l'article 2 de les Prescripcions Comunes pels Campionats, Copes i Trofeus de Catalunya per enguany.

5.2 La Copa de Catalunya CM Junior Promoció està reservada a tots els pilots amb llicència homologada per la FCA, amb una edat compresa entre 16 i 18 anys complerts i que estiguin d'acord amb l'article 4.1 del present Reglament.

5.3 El Trofeu de Catalunya de CM Junior Promoció està reservat a pilots amb una edat mínima de 16, i que estiguin d'acord amb l'article 5.1 del present Reglament.

5.4. Els pilots que no compleixin amb l'article 5.1 podran participar en les proves de la Copa, sense puntuar ni bloquejar punts a la resta dels participants.

ARTICLE 6. VEHICLES ADMESOS

6.1 La participació a la Copa de Catalunya CM Junior Promoció i en el Trofeu de Catalunya CM Junior Promoció d'enguany queda reservada a vehicles que compleixin amb la reglamentació Tècnica específica d'aquesta Copa,

ARTICLE 7. DESENVOLUPAMENT DE LES PROVES

7.1 S'aplicarà subsidiàriament i en tot allò que no contradigui el present Reglament, el Reglament Esportiu i Tècnic del Campionat de Catalunya de Muntanya per enguany.

ARTICLE 8. TROFEUS I PREMIS

8.1 En cada una de les proves puntuables es lliuraran els següents trofeus com a mínim:

- Trofeu als tres primers classificats de la Copa de Catalunya CM Júnior Promoció.
- Trofeu al primer classificat del Trofeu de Catalunya CM Junior Promoció.



8.2 L'organitzador haurà de lliurar els trofeus al podi. El Reglament Particular fixarà el lloc i l'hora.

8.3 Si un equip és mereixedor de més d'un trofeu, tots li seran lliurats en el moment de rebre el primer.

8.4 L'assistència al repartiment de trofeus serà obligatòria, llevat de raons de causa de força major.

ARTICLE 9. PUNTUACIONS

9.1 Per la classificació final de la Copa de Catalunya CM Júnior Promoció i del Trofeu de Catalunya CM Júnior Promoció s'atribuiran els mateixos punts previstos en el sistema del Campionat de Catalunya de Muntanya, d'acord amb la classificació oficial scratch de cada prova.

ARTICLE 10. PREMIS FINALS

10.1 En la classificació final de la Copa de Catalunya de CM Junior Promoció i Trofeu de Catalunya de CM Promoció, es concediran els premis següents:

- Guanyador de la Copa de Catalunya de CM Junior Promoció Trofeu
- Guanyador del Trofeu de Catalunya de CM Junior Promoció Trofeu



ARTICLE 11. REGLAMENT TÈCNIC, ÀMBIT D'APLICACIÓ

11.1 Tota modificació que no estigui explícitament autoritzada en aquest Reglament Tècnic o en qualsevol dels seus annexos, està prohibida.

11.2 La Fitxa d'Homologació és el document que certifica la validesa de tots els components del vehicle.

11.3 Els vehicles que participin en la Copa i/o el Trofeu, han de complir aquest reglament. Els concursants són els únics responsables de què el seu vehicle estigui conforme en la seva totalitat i en qualsevol moment de la prova. Per això hauran de presentar als CC.TT., si se'ls és requerida, la Fitxa d'Homologació original, el manual de taller i/o el catàleg de peces de recanvi del constructor de la moto de producció d'on està tret el seu grup moto propulsor (no seran admesos els kits de peces especials per augmentar les prestacions de la moto considerada, o les peces extretes d'uns altres catàlegs que els originals)

ARTICLE 12. CARROSSERIA I DIMENSIONS

a) Longitud. La longitud màxima del vehicle, no podrà sobrepassar els 3.750 mm.

b) Amplada. L'amplada exterior màxima del vehicle no podrà sobrepassar els 1.750 mm.

c) Alçada. L'alçada, mesurada verticalment des del punt més baix de la superfície plana al punt més elevat del vehicle, no haurà de ser superior a 1.030 mm salvant l'arc principal de seguretat que no haurà de donar lloc a una estructura aerodinàmica.

d) Voladissos. Els voladissos màxims mesurats des de l'eix de mangueta fins al final del vehicle han de ser:

Davanter: 730 mm.

Posterior: 630 mm.

12.1 Portes. Les dimensions del panell inferior (part opaca) hauran de ser tals que es pugui inscriure un rectangle o paral·lelogram de com a mínim 500 mm de llarg en total i 300 mm d'alt mesurats verticalment en el que els angles podran ser arrodonits amb un radi màxim de 150 mm. Els vehicles les portes dels quals siguin desplaçables, no seran admesos llevat que portin un dispositiu de seguretat que permeti en cas d'accident evacuar ràpida i fàcilment els ocupants del vehicle.

Les portes han de portar una finestra diferenciada del panell inferior, realitzada en un material transparent i que pugui contenir un paral·lelogram horitzontal que els seus costats mesurin com a mínim 400 mm. L'alçada mesurada sobre la superfície de la finestra perpendicularment als costats horitzontals serà com a mínim de 250 mm. Els angles del paral·lelogram poden ser arrodonits segons un radi màxim de 50 mm. Hauran de ser dissenyades de manera que no restringeixi la visió lateral del conductor.

Cada porta no ha de portar més que una empenyadura exterior que haurà de ser del tipus de lleva accionada cap a dalt, clarament assenyalada per una fletxa vermella o d'un color que contrasti amb el fons.

Únicament la porta del conductor pot anar proveïda d'una xarxa homologada, cas en què no és obligatori el vidre abans descrit.

12.2 Parabrisa. És obligatori el muntatge d'un parabrisa format per una sola peça de vidre laminat o de Policarbonat de 5mm de gruix.

La forma d'aquest vidre ha de ser tal que, a una distància de 50 mm mesurats verticalment cap a la base a partir del punt superior de la part transparent, la superfície vitrificada tingui una longitud de com a mínim 250 mm mesurats en la corda, d'una part i una altra de l'eix longitudinal del vehicle. La seva aresta superior ha de formar una línia convexa regular i contínua amb el pla horitzontal. Haurà de poder inscriure's en ell, una tira vertical de 100 mm d'alçada i de 850 mm de llarg (mesurats horitzontalment) en la corda entre les cares del parabrisa.

12.3 Carrosseria

12.3.1. Està prohibida la utilització de fibra de carboni i/o Kevlar en la fabricació de la carrosseria inclòs qualsevol dispositiu aerodinàmic.

S'entén com ala, una superfície amb forma de perfil d'ala d'avió invertida, separada de la superfície formada per la carrosseria de tal forma, que un corrent d'aire pugui passar per entre aquestes dues superfícies.

12.3.2. La carrosseria haurà de cobrir tots els elements mecànics, amb l'única exclusió de les preses d'admissió i escapament.

12.3.3. La presa d'aire d'admissió, no podrà sobrepassar en alçada la corba final de la barra anti bolcada.

12.3.4. Entre la vora del darrere de les rodes davanteres completes, i la vora davantera de les rodes del darrere completes, tota la part suspesa visible des de la part inferior del vehicle ha de formar una superfície sòlida, plana i contínua, en la que sigui possible inscriure un rectangle de 1000 mm (mesurats segons l'eix transversal del vehicle) per 800 mm (mesurats segons l'eix longitudinal del vehicle) (tolerància +/- 5 mm).

12.3.5. Totes les parts que tinguin influència aerodinàmica, així com qualsevol de la carrosseria, han d'estar fixades rígidament a la part suspesa del vehicle (conjunt xassís carrosseria) no havent de tenir cap possibilitat de moviment, estar fixades sòlidament, i romandre immòbils respecte a aquella part quan el vehicle es mogui.

12.3.6. Tot dispositiu o construcció, dissenyat per interposar-se entre la part suspesa del vehicle i el sòl està prohibit.



12.3.7. Darrere de les rodes del darrere, la carrosseria haurà de descendir per sota de l'eix d'aquestes. Tota obertura de refrigeració practicada en la carrosseria i dirigida cap endarrere, estarà proveïda de persianes o d'un altre dispositiu que impedeixin la visió en qualsevol cas, dels elements mecànics o de les rodes. La carrosseria haurà de tapar les rodes, de manera que cobreixi com a mínim la part superior de la seva circumferència.

12.3.8. Tots els elements de la carrosseria hauran d'estar complets i acuradament acabats, sense peces provisionals que cobreixin desperfectes anteriors.

12.3.9. Les fixacions dels capots davanter i del darrere, han d'estar clarament indicades per fletxes en vermell o d'un altre color que contrasti amb el fons de la carrosseria i han de ser practicables sense ajuda d'eines.

12.3.10. Element aerodinàmic davanter. Es permet l'addició d'un pla horitzontal en la part davantera ("splitter") d'una amplada màxima de 50 mm, mesurats des de la projecció de la carrosseria original a terra cap a davant. Ha de ser prolongació del pla inferior, fixat en ell i a la carrosseria del cotxe sense peces intermèdies. La seva amplada lateral no podrà sobrepassar a la carrosseria.

En qualsevol cas, haurà de respectar-se la dimensió màxima del voladís davanter fixat reglamentàriament (art. 3.d). És a dir, per a la mesura del voladís davanter admès es tindrà en compte aquest "splitter".

12.3.11. Aleró del darrere. Està permès un aleró d'un sol pla de secció màxima 250 mm x 150 mm, i de longitud el valor de la projecció vertical de la carrosseria sobre el pla horitzontal, menys 75 mm per cada costat; si fos de forma corba, la seva longitud màxima serà de 1000 mm. Les plaques finals de l'aleró hauran de ser paral·leles a l'eix longitudinal del vehicle i tenir una dimensió màxima de 280 x 160 mm i gruix 5 mm.

ARTICLE 13.- PES

13.1 Pes mínim en buit: Els vehicles hauran de pesar un mínim de **475 kg** en les condicions següents:

Pes mínim amb el dipòsit de gasolina buit, i amb el nivell d'oli de lubricació necessari. Es permetrà una tolerància d'acord amb l'art. 11.2.5.c de les Prescripcions Comuns dels Campionats, Copes, Trofeus i Challenges de Catalunya.

Pes mínim en condicions de carrera: pes mínim com es trobi el vehicle amb el pilot a bord. El pes del conjunt no haurà de ser inferior al pes en buit més 80 kg (total 555 kg).

13.2 Es permet completar el pes del vehicle amb un o diversos llasts sempre que siguin blocs sòlids i unitaris, fixats al xassís mitjançant eines, col·locats dins de l'habitacle, de forma visible i hauran de portar un precinte de la FCA col·locat pels comissaris tècnics. El sistema de subjecció ha de poder suportar una desacceleració de 25 g. Un llast que no estigui precintat, no es tindrà en compte a l'efecte de la pesada en cas de verificació.

13.3 Està prohibit substituir, durant la carrera, algun element estructural del vehicle per un altre més pesat amb l'objecte de complir el pes mínim obligatori.

13.4 Control de pes. Els Comissaris Esportius de la prova, prèvia petició del Delegat Tècnic podran ordenar el control del pes dels vehicles en condicions de carrera (en qualsevol moment i lloc de la prova), realitzant aquesta operació amb el menor temps possible. El Director de Carrera serà informat puntualment de la ubicació d'aquest control per tenir-ho present davant possibles incidències en el transcurs de la prova.

L'equip que sigui requerit per realitzar el control del pes del seu vehicle haurà de col·laborar per què es realitzi en les millors condicions i sota les següents normes mínimes:

- Parar el motor (excepte indicació contrària dels Comissaris Tècnics)

- L'operació de pesatge es podrà realitzar:

a) Vehicle amb el pilot

b) Vehicle sense el pilot

- Els oficials encarregats de l'operació, al seu exclusiu criteri, podran realitzar el pesatge sense el pilot.

- L'operació de pesatge s'haurà de fer únicament en presència de l'equip corresponent i dels oficials encarregats de la mateixa.

Si el pes d'un vehicle, amb o sense el pilot, és inferior a l'especificat en el Reglament o hi ha qualsevol infracció a aquestes disposicions de control de pes, es podran imposar les penalitzacions establertes en el quadre resum de penalitzacions en les mateixes condicions que l'establert per la categoria CM Promoció. Els Comissaris tindran en compte si la diferència de pes ha sigut motivada per la pèrdua accidental d'un component del vehicle degut a causes de força major.

Per tal que els equips puguin conèixer el pes dels seus vehicles abans de l'inici de la competició, es posarà a disposició dels equips interessats, durant les verificacions tècniques, la bàscula de la FCA.

. Els Comissaris tindran en compte si la diferència de pes ha sigut motivada per la pèrdua accidental d'un component del vehicle degut a causes de força major.

Per tal que els equips puguin conèixer el pes dels seus vehicles abans de l'inici de la competició, es posarà a disposició dels equips interessats, durant les verificacions tècniques, la bàscula de la FCA.

ARTICLE 14. GRUP MOTO-PROPULSOR

14.1 Motor

14.1.1. La cilindrada està limitada a 1.000 cc havent de tenir com a màxim 4 cilindres.



14.1.2. El motor ha de provenir d'una moto de gran sèrie. L'alleugeriment, llimat, mecanitzat, polit, equilibrat o qualsevol classe de tractament físic, químic o mecànic de qualsevol dels elements del motor estan prohibits. També està prohibida l'addició o eliminació de material a qualsevol peça del motor.

14.1.3. Està prohibida qualsevol tipus de polvorització, interna o externa d'aigua o qualsevol altre fluid diferent de la gasolina comercial obligatòria, en l'admissió d'aire del motor.

14.1.4. Està prohibit qualsevol dispositiu, construcció, o disseny, que la seva fi sigui la reducció de la temperatura de l'aire de l'admissió.

14.1.5. El material, tipus i nombre de suports de motor són lliures, així com la seva posició i inclinació dins el seu compartiment.

14.1.6. El sistema d'encesa original ha de mantenir-se. La marca i tipus de les bugies, el limitador de règim així com la rampa d'encès són lliures.

14.1.7. El sistema de lubricació és lliure sempre que el seu màxim contingut sigui de sis litres.

14.1.8. El radiador de refrigeració així com les seves canalitzacions fins al motor, el termòstat i el sistema de ventilació són lliures així com el lloc de la seva ubicació. Si s'utilitza una bomba d'aigua exterior al motor pot ser lliure, però si s'utilitza en el mateix, ha de ser la de sèrie.

14.1.9. Està permès modificar els elements que regulen la carburació del motor, podent canviar la dosificació de combustible aportat però no la quantitat d'aire. El sistema original ha de ser mantingut havent de, per tant; mantenir els carburadors si els munta originalment, o la injecció si així fora equipat de sèrie; tant mateix, tot el sistema de filtre d'aire, caixa d'aire etc. aigües dalt dels carburadors o conductes d'admissió és lliure a condició de conservar les mateixes funcions.

14.1.10. S'haurà d'instal·lar, al sistema d'admissió del motor, una brida restrictiva de l'aire d'admissió en les condicions descrites a l'Annex 1 al present Reglament.

14.1.11. Estan prohibits els sistemes d'admissió variables sigui quin sigui la seva classe.

14.1.12. Centraleta: de sèrie, a excepció de l'admès a continuació:

- La programació és lliure. Ha de conservar-se el mateix nombre de sensors i actuadors d'entrada i sortida que d'origen.

- Es permet anul·lar els canals que siguin d'ús exclusiu per als serveis de la moto de la que es deriva (estrep, actuadors de papallones, etc.).

- S'ha de conservar tota la instal·lació elèctrica de sèrie sense modificació alguna excepte en el següent:

- Es podrà eliminar el cablejat innecessari per a aquest tipus de vehicles (il·luminació, clàxon, alarma, etc.) així com els connectors, fusibles i relés corresponents.

- Tot el cablejat que es conservi podrà ser modificat en longitud per adaptar-ho correctament però no en secció i/o funcions.

- Així mateix, podran substituir-se els connectors, fusibles o relés que no afectin al funcionament del motor.

- Es pot substituir el commutador d'arrencada original per un altre, i la clau de contacte pel talla corrents.

- Està prohibit utilitzar un mòdul específic per ajudar al canvi de marxa, accelerant en el moment precís quan es redueix una velocitat comunament conegut com throttle downshift blipper).

14.1.13. El col·lector d'escapament de la moto original ha de conservar-se, com a mínim fins al moment que es converteix en un sol conducte, i estar imprès contingut en la Fitxa d'Homologació presentada davant la RFEDA. Ha de complir amb els articles relatius a la carrosseria i seguretat. El nivell sonor màxim admès mesurat segons les especificacions generals dels Campionats de Catalunya serà de 110 db.

14.1.14. La sortida del tub d'escapament haurà d'estar situada en el pla vertical del darrere final del vehicle. Els orificis de sortida per la part del darrere, hauran d'estar situats entre 450 mm i 100 mm en relació amb el sòl. En el cas de ser lateral, haurà d'estar avançat respecte al pla vertical mitjà del conjunt del motor-caixa de canvis, i no sobresortir de la carrosseria.

14.1.15. El total del gruix del o de les juntes de culata, ha de ser el mateix que el de la muntada originalment, i el seu material és lliure.

La relació de compressió final resultant, no ha de sobrepassar l'especificada pel fabricant en el Manual de Taller.

14.1.16. Es permet la instal·lació d'una bomba de gasolina elèctrica que substitueixi a l'original de la moto de la que és procedent el motor sempre que es respecti tota la normativa que li sigui d'aplicació d'aquest reglament. El regulador de pressió de gasolina original pot ser substituït per un altre regulable manualment.

14.1.17. Elements anti contaminació. Està permès suprimir tots els elements del sistema de recirculació de gasos, els recuperadors de vapors de gasolina, reciclatge de vapors d'oli. En cas que aquesta supressió deixi algun orifici descobert, aquest haurà de ser taponat o enviat a un decantador situat en el compartiment motor — part posterior del vehicle— que haurà de tenir una capacitat mínima de 2l.

14.1.18. Papallones de progressió Es pot anul·lar el seu funcionament situant-les com convingui en una posició fixa. En cas que algun conducte s'anul·li, no haurà de generar una presa d'aire addicional posterior a la brida d'admissió.

14.1.19. Sistemes d'adquisició de dades. Està prohibit qualsevol sistema d'adquisició de dades addicional. Només estan permesos els sistemes d'adquisició de dades d'origen, en cas d'existir.

14.2 Caixa de velocitats



El conjunt motor-caixa de velocitats, ha de ser l'original exceptuant les següents transformacions:

14.2.1. El màxim nombre de velocitats, queda limitat a 6; en el cas de tenir la possibilitat de seleccionar un esglaó diferent de velocitats (reductora), aquesta no ha de poder accionar-se des del lloc de conducció; a més, tots els vehicles hauran d'estar proveïts d'una marxa enrere que pugui ser seleccionada en qualsevol moment de la prova pel pilot assegut normalment al volant amb el motor en marxa i utilitzada amb normalitat.

Aquesta marxa enrere, podrà estar muntada tant a l'interior de la caixa original, com en un inversor específic per a la marxa.

14.2.2. Estan prohibides les caixes automàtiques i semiautomàtiques.

14.2.3. La transmissió a les rodes del darrere es podrà fer bé per cadena, o per carden/arbre o pinyons. En el cas de fer-se per cadena, aquesta haurà d'estar eficaçment protegida.

El pinyó de sortida original de la caixa de velocitats és lliure. Però està prohibit modificar la relació de pinyons de les velocitats, així com la relació fixa a l'entrada de la mateixa, entre el motor i la caixa (cigonyal i embragatge).

14.2.4. NO esta permet l'ús del sistema cut-off.

14.3 Embragatge. El nombre de discos i guarnicions són lliures amb l'única exclusió del material de carboni, però ha de ser homologat pel fabricant del vehicle.

14.4 Diferencial. És lliure podent-se muntar un de lliscament limitat; estaran prohibits els de control pneumàtic, electrònic o hidràulic.

Article 15.- SISTEMA D'ALIMENTACIÓ

15.1 La gasolina utilitzada ha de ser d'ús comercial i estar d'acord amb les especificacions dels Campionats, Copes, Trofeus i Challenges de Catalunya.

15.1.1. Està prohibit l'emmagatzematge del carburant a bord del vehicle o a l'exterior tendent a reduir la temperatura del combustible 10° C per sota de la temperatura ambient.

15.1.2. Només es podrà utilitzar aire com a comburent del carburant.

15.1.3. Les canalitzacions de carburant han de tenir una pressió de ruptura mínima de 41 bar i una temperatura operativa mínima de 135°C. Si són flexibles, les conduccions han de tenir enllaços cargolats i una funda trenada de malla d'acer resistent a la flama.

15.1.4. Cap conducció de carburant haurà de travessar l'habitacle, ni podrà situar-se en ell cap filtre o bomba de combustible.

15.1.5. Totes les canalitzacions de combustible, hauran d'estar situades de manera que una possible fuga no pugui produir una acumulació o entrada de carburant en l'habitacle.

15.1.6. Les posades en atmosfera del dipòsit de combustible, haurà d'estar proveïda de vàlvules anti bolcada activades per gravetat.

15.1.7 Es permet la instal·lació d'una bomba de gasolina elèctrica que substitueixi a l'original de la moto de la que és procedent el motor sempre que es respecti tota la normativa que li sigui d'aplicació d'aquest reglament. El regulador de pressió de gasolina ha de ser l'original.

15.1.8. Les bombes de combustible, han de funcionar només quan el motor està en marxa, havent de tallar el subministrament elèctric a les bombes si aquestes són elèctriques.

15.2 Dipòsit de combustible

15.2.1. El dipòsit de seguretat, no pot ser col·locat a més de 650 mm de l'eix longitudinal del vehicle i ha d'estar situat en els límits definits pels eixos de les rodes anteriors i posteriors. Han d'estar construïts sota les especificacions FT3 1999 o superiors, així com subministrat per un fabricant homologat i complir les especificacions definides en l'art. 253-14 de l'Annex J al CDI.

15.2.2. En el cas d'un dipòsit de menys de 10 litres, aquest podrà ser fabricat artesanalment en alumini i haurà de contenir, en el seu interior, l'espuma de seguretat d'acord amb la norma militar americana MIL-B-83054. Haurà d'estar proveït d'una finestra que permeti veure el fabricant, les especificacions sota les quals han estat construïts, i la seva data de fabricació. Cap dipòsit ha de ser utilitzat més de 5 anys des d'aquesta data, llevat de si és inspeccionat i revalidat pel fabricant durant un període de fins a uns altres 2 anys.

15.2.3. Es permet la instal·lació en l'habitacle sempre que el dipòsit estigui totalment aïllat per mitjà de panells o carcasses ignífugues i estanques, prevenint la introducció de combustible en l'habitacle. Així mateix, l'habitacle haurà d'estar separat del dipòsit per un panell resistent, ignífug i estanc. Els dipòsits han d'estar sòlidament ancorats a la carrosseria o xassís del vehicle.

15.2.4. Els orificis d'ompliment, no han de sobresortir de la carrosseria; hauran de tancar hermèticament, i el seu tancament ha d'estar dissenyat, de manera que eviti una obertura accidental.

15.2.5. Tots els vehicles equipats amb un dipòsit de combustible amb un coll d'ompliment que passi per l'habitacle, han d'estar equipats amb una vàlvula antiretorn homologada per la FIA. Aquesta vàlvula, del tipus "una o dues comportes", ha d'instal·lar-se en el coll d'ompliment pel costat del dipòsit. El coll d'ompliment, es defineix com l'element utilitzat per conduir el combustible des de l'orifici d'ompliment del vehicle fins a l'interior del dipòsit.

Article 16.- SUSPENSÍO



Situades les rodes en contacte amb el sòl, els seus eixos han d'estar suspesos del conjunt xassís-carrosseria per mitjà de la suspensió (es a dir els eixos de les rodes no han d'estar connectats directament al conjunt Xassís - carrosseria) La suspensió, no ha d'estar constituïda per pern d'ancoratge passants, maniguets flexibles o qualsevol tipus d'estructura elàstica; ha de tenir moviment independent dels eixos-portamanguetes permetent la mobilitat de les suspensions en direcció vertical cap a dalt i avall amb una flexibilitat superior a la dels seus ancoratges. Cada roda no haurà d'estar suspesa més que d'un element elàstic i un amortidor. Els elements elàstics hauran de ser obligatòriament molles i hauran d'estar dotats almenys d'un amortidor per eix. Qualsevol altre sistema derivat d'aquest, haurà de ser presentat al Departament Tècnic de la FCA per la seva possible homologació després del seu estudi.

16.1. Els ressorts són lliures, així com les seves plataformes de regulació. Es prohibeix interconnectar hidràulicament els amortidors entre si.

16.2. Estan prohibides les suspensions actives així com els sistemes que permetin el control de la flexibilitat de les molles, la força d'amortiment, o la distància a terra del vehicle quan aquest està en moviment.

16.3. Està prohibit cromar els elements de la suspensió.

16.4. Els materials "composites" estan prohibits en qualsevol element de la suspensió.

Article 17.- FRENS

Els vehicles hauran d'estar proveïts de com a mínim dos circuits de fre separats i accionats pel mateix pedal. Aquest sistema haurà d'estar dissenyat de manera que en cas de fuga o errada en un dels circuits, l'acció de la frenada pugui seguir exercint-se com a mínim en dues rodes.

17.1. Els discos de fre de carboni, estan prohibits.

17.2. Les pinces de fre no poden tenir més de dos pistons cadascuna i no més d'una per roda. En cas que la pinça procedeixi d'un vehicle de sèrie i estigui muntada en el conjunt mangueta estrep del mateix cotxe de sèrie, s'admet que tingui un màxim de quatre pistons per pinça si és que el munta aquest de sèrie.

17.3. El diàmetre màxim dels discos de fre serà de 280 mm.

17.4. És obligatori disposar d'un fre de mà utilitzable per a l'estacionament.

Article 18.- LLANTES, PNEUMÀTICS, DIRECCIÓ

18.1. Llantes.

L'amplada màxima admesa de les llantes serà: 7" les davanteres i 8,5" les del darrere.

18.1.1. El diàmetre màxim d'aquesta mateixa llanta tant davant com darrere serà de 13".

18.1.2. Estan prohibides les llantes construïdes totalment o parcialment de materials "composite" i/o magnesi.

18.2. Pneumàtics.

18.2.1. Pneumàtics de sec:

Entrenaments Oficials: El nombre màxim de pneumàtics a utilitzar serà lliure.

Curses: El nombre màxim de pneumàtics s'estableix en 4 per a cada dues proves, no essent acumulables per a les següents.

18.2.2. Pneumàtics de pluja: El nombre serà lliure i només es podrà muntar quan el Director de Carrera declari la carretera de mullat.

18.3 Direcció

18.3.1. El sistema de direcció és lliure, actuant únicament sobre les rodes davanteres. Els sistemes per cadenes, cables o hidràulics estan prohibits.

18.3.2. És obligatori fer servir un sistema d'extracció del volant del tipus SPA.

Article 19.- HABITACLE

19.1. El volum constitutiu de l'habitacle, ha de ser simètric respecte a l'eix longitudinal del vehicle.

19.2. Fins a una alçada de 300 mm del pis del vehicle, el pilot ha d'estar situat d'un costat de l'eix longitudinal del mateix estant aquest en posició de conducció normal.

19.3. L'amplada mínima a escala dels colzes del pilot, ha de ser de 1.100 mm mantinguts en una altura de 100 mm i una longitud de 250 mm. Aquesta mesura estarà presa horitzontal i perpendicularment a l'eix longitudinal del vehicle.

19.4. Espai per a les cames:

19.4.1. El vehicle ha de portar dos, definits com dos volums lliures i simètrics respecte de l'eix longitudinal del vehicle cadascun dels quals ha de tenir un volum mínim de 750 cm². Aquesta superfície haurà d'estar mantinguda des del pla de situació dels pedals, fins a la projecció vertical del centre del volant.



19.4.2. L'amplada mínima del volum de situació dels peus serà de 250 mm mantinguda sobre una alçada mínima de 250 mm.

19.4.3. El pla de posicionament dels pedals ha de ser tal que, el pilot amb els peus situats sobre ells en repòs no sobrepassi un pla vertical que passi per l'eix de les rodes davanteres.

19.4.5. Ventilació. Tots els vehicles tancats han de portar una entrada d'aire fresc i una sortida d'aire usat en l'habitacle.

Article 20.- ESTRUCTURES DE SEGURETAT

20.1. Estructures de seguretat. Haurà d'estar homologada per la ADN, així com tota l'estructura constitutiva del seu xassís.

20.2. Homologació de l'estructura de seguretat. Per a la seva homologació per part de l'ADN, s' haurà de fer segons "Normativa d'Homologació d'Estructures de Seguretat de l'ADN.

20.3. Estructures deformables.

20.3.1. El fons dels dipòsits haurà d'estar protegit per una estructura deformable de 10 mm de gruix com a mínim.

20.3.2. Si el dipòsit de carburant està situat a menys de 200 mm dels flancs laterals del vehicle, la seva superfície lateral ha d'estar protegida totalment per una estructura deformable d'un gruix mínim de 100 mm.

20.3.3. L'estructura deformable, ha de constar d'una construcció sandvitx incorporant un nucli de material no inflamable, d'una resistència mínima a l'esclafament de 18 Newton/cm² i de dues capes de com a mínim 1,5 mm de gruix una d'elles en un aliatge d'alumini amb una resistència a la tracció de com a mínim 225 Newton/mm² i elongació mínima del 5%, o bé dos fulls d'1,5 mm de gruix mínim que presenti una resistència a la tracció mínima de 225 Newton/mm².

20.3.4. Les estructures deformables, no podran ser traspassades res més que per canalitzacions d'aigua, però no per canalitzacions de carburant o d'oli o per cables elèctrics.

20.4. Paret antifoc i terra.

20.4.1. Els vehicles han d'estar equipats d'una paret antifoc col·locada entre el pilot i el motor que impedeixi el pas de líquids, flames i gasos del compartiment motor cap a l'habitacle. Tota obertura practicada en la paret antifoc, haurà de ser també limitada el més possible, permetent només el pas just dels comandaments i cables recomanant-se segellar posteriorment els orificis practicats.

20.4.2. El terra de l'habitacle haurà d'estar dissenyat de manera que protegeixi al conductor de pedres, oli, aigua i restes provinents del motor o de les projeccions d'uns altres vehicles.

20.4.3. Els panells del terra o parets de separació, han d'incorporar un sistema de desaigna que eviti qualsevol acumulació de líquid.

20.4.4. El xassís ha d'incloure una estructura absorbent d'impactes, col·locada davant dels peus del pilot i durant tota la seva amplada. Aquesta estructura ha de ser independent de la carrosseria i, si fos desmuntable, ha d'estar sòlidament fixada als extrems dels calaixos o estructures tubulars laterals del xassís principal (és a dir amb l'ajuda dels pern d'ancoratge necessaris, essent precís utilitzar eines per ser desmuntades). Han de tenir una longitud mínima de 300 mm; una altura mínima de 150 mm en tota la secció vertical, i una secció total mínima de 800 cm². Aquesta estructura ha d'estar feta d'un material metàl·lic d'un gruix mínim d'1,5 mm, que presenti una resistència mínima a la tracció de 225 N/mm² i una construcció "sandvitx" amb niu d'abella intermedi. Ha de formar una caixa, els panells de la qual tindran un gruix de 15 mm com a mínim, o si el (els) radiador (s) estan integrats en l'estructura, dos calaixos contigus de secció mínima de 100 cm² d'una part, i una altra del (s) radiador (s). Tots els forats i talls en aquesta estructura, han de ser reforçats, i totes les seccions dels materials en els que es facin aquests forats, han de també ser conformes a les exigències concernents a la superfície mínima del material.

La ADN podrà homologar un tipus d'estructura del vehicle, que compleixi aquesta mateixa funció per si mateixa, cas en què haurà de figurar expressament en la fitxa d'homologació del mateix.

Article 21.- EQUIPAMENT DE SEGURETAT

21.1. Sistema d'extinció. El vehicle ha d'estar equipat amb un sistema d'extinció homologat FIA segons l'Art. 253-7.2 (sistemes instal·lats), de l'Annex J en els seus apartats: 7.2.2, 7.2.3, 7.2.4 i 7.2.5.

21.2. Cinturons de seguretat. Els cinturons de seguretat obligatoris, han de ser tipus "arnès"; i estar d'acord amb l'Art. 253-6 de l'Annex J en els seus apartats 6.1, 6.2 i 6.3.

21.3. Retrovisors. El vehicle ha d'estar equipat amb dos retrovisors, un de cada costat del vehicle, d'una superfície mínima de 75 cm².

21.4. Seients i reposacaps. El vehicle ha d'estar proveït d'un reposacaps amb una superfície mínima de 400 cm² aquesta superfície ha de ser contínua i sense cap part que sobresortint.

Si el seient no forma part de l'estructura del vehicle, haurà de ser un homologat FIA, subjecte amb els ancoratges obligatoris segons aquestes mateixes normes.

21.5. Talla corrents. El pilot assegut normalment amb els cinturons cordats i col·locat al volant, ha de poder tallar tots els circuits elèctrics i aturar el motor mitjançant un interruptor de material antideflagrant.



L'interruptor interior ha de senyalitzar-se mitjançant un símbol que mostri un llamp vermell dins un triangle blau de fons, vorejat de blanc.

Igualment ha de tenir un tirador clarament senyalitzat exteriorment de la mateixa forma, que pugui ser manipulat pel personal de socors en cas d'accident. Aquest tirador, ha d'estar situat a la part inferior del muntant del parabrisa del costat pilot.

21.6. Anella de remolc. Serà obligatori equipar el vehicle amb una anella de remolc d'un diàmetre intern mínim de 80 mm fixada sòlidament a les estructures davantera i del darrere. Haurà d'estar pintada d'un color vermell o taronja i no podrà sobresortir de la projecció vertical de la carrosseria sobre el pla del terra.

Es permeten les anelles tipus cinta, en material tèxtil, sempre que tingui l'aprovació del Delegat Tècnic.

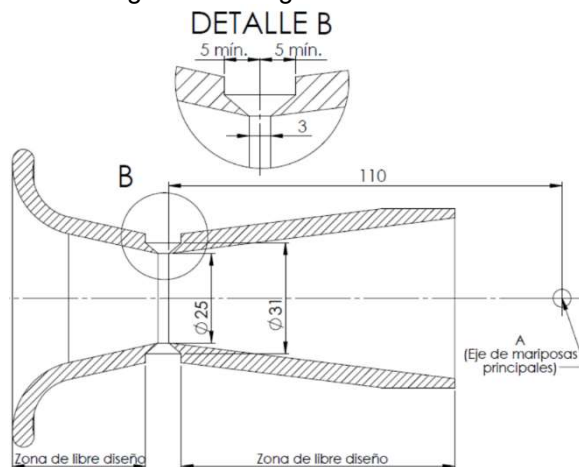
21.7. Llum de pluja. Tots els vehicles han de tenir, com a mínim, una llum per a pluja aprovada per la FIA (llista tècnica núm. 19), que es trobi en estat de funcionament durant tota la durada de la prova i compleixi amb les següents condicions:

- Estar dirigida cap enrere i ser clarament visible des enrere.
- No estar muntada a menys de 400 mm del sòl.
- No estar muntada a més de 100 mm de l'eix central del vehicle o, si es tracta de dues llums, estar muntades simètricament a cada costat de l'eix longitudinal del vehicle i sobre la carrosseria darrere de les rodes del darrere en projecció frontal.
- Poder ser accionada pel pilot normalment assegut en el vehicle.
- Aquesta llum haurà d'anar encesa durant tota la prova, si aquesta es declarada pel director de cursa com a mullada.

ANNEX 1 BIRIDA D'ADMISSIÓ- CM JUNIOR PROMOCIÓ

El motor haurà de tenir instal·lat, al sistema d'admissió, un sistema de brides restrictores del cabal de l'aire d'admissió en les condicions descrites a continuació:

1. Cadascun dels quatre (4) conductes d'admissió ha de portar una brida restrictora independent.
2. La col·locació d'aquestes brides restrictores, als conductes d'admissió, ha de ser aigües amunt dels mateixos i als conductes d'admissió porta papallones.
3. Han d'estar fermament fixades a aquests per mitjà de cargols precintables.
4. El diàmetre interior màxim de la gola és de 25 mm.
5. Aquesta gola haurà d'estendre's al llarg de 3 mm segons el disseny que s'adjunta.
6. El diàmetre màxim exterior de la brida a nivell de la gola ha de ser inferior a 31 mm, i s'ha de mantenir sobre una longitud de 5 mm a cada al costat d'aquest.
7. Aquest diàmetre s'ha de respectar independentment de les condicions de temperatura.
8. El punt A representa l'eix de les papallones principals accionat mecànicament per l'accelerador. Es permet eliminar les papallones secundàries, impedit qualsevol presa d'aire addicional per l'eix.
9. Des del final de la gola, en el sentit del flux d'aire, fins al centre de l'eix A cal que hi hagi una distància màxima de 110 +/- 5 mm.
10. La forma aigües amunt i aigües sota la gola de la brida restrictora és lliure (zones ratllades a la figura).



La brida ha de poder ser precintada pels CCTT mitjançant filferro de precintat i un precinte. S'admetran mètodes d'identificació addicionals com, per exemple, una marca de pintura en un cargol exterior que impedeixi ser desmuntada sense violar-la.



Els caps dels cargols de fixació s'han de trepar perquè puguin ser precintats.

La totalitat de l'aire admès pel motor per a la combustió de la barreja aire-combustible ha de passar per les brides restrictores de l'aire d'admissió situades com s'han descrit anteriorment.

Qualsevol presa d'aire addicional haurà de ser obturada definitivament.

Està totalment prohibit qualsevol sistema que, en moviment i per sobre d'un règim de rpm determinat, aporti aire addicionalment al motor.

El mètode de comprovació de l'estanquitat del sistema d'admissió es realitzarà tapant les 4 entrades d'aire d'admissió amb el motor situat a 3.500 rpm, cas en què el motor s'ha de parar en menys de 3 segons. Així mateix, es podrà utilitzar qualsevol altre mètode que determini el delegat Tècnic fins i tot pot accedir a l'adquisició de dades del vehicle si així ho requereix.